

SOBNI BEŽIČNI TERMOSTAT (Opcija)- Upute i karakteristike

ST 7 zamjenjuje većinu termostata te je dizajniran za korištenje električnim, plinskim ili uljnim sistemom grijanja ili hlađenja. Za razliku od običnog sobnog termostata, ovaj uređaj je novi tip termostata koji se sastoji od dva uređaja. Primatelj RF/R i kontrolni centar RF/T. Primatelj služi za spajanje žica te paljenje grijanja/hlađenja. Kontrolni centar korisniku nudi sučelje za kontrolu te temperaturnu regulaciju. Korisnik može držati kontrolni centar u blizini te kontrolirati temperaturu prostora u kojem boravi. Uređaji su povezani bežično (RF) te nije potrebna nikakva dodatna instalacija (ožičenje).

SPECIFIKACIJE:

Napajanje: Kontrolni centar 2 AA baterije
Primatelj 230VAC 50HZ
Frekvencija..... 433 MHZ
Relay kontakt (Primatelj)..... 230VAC 16A
Raspon namještanja sobne temperature.....5°C do 35°C (41°F to 95°F)
Točnost..... ±1° ili ±0.5°
Dimenzije..... Kontrolni centar 115mm × 90mm × 28mm
Primatelj 88mm×88mm×40mm
Boja..... Bijela

PREDNOSTI:

- Može biti smješten bilo gdje unutar objekta da detektira i kontrolira temperature prostora prema korisnikovim zahtjevima. Nije ograničen lokacijom ožičenja.
- Povezan je sa Primateljem bežičnom vezom dužine 100m na otvorenom prostoru.
- Veliki LCD ekran
- Ekran prikazuje namještenu i sobnu temperature istovremeno
- Permanentno zadržavanje postavki i kod nestanka struje
- Opcionalni prikaz temperature u stupnjevima Celzijusa ili Farenheita
- Odmor i Hold funkcije za udobnost i štednju energije
- Odvojeno 5-dnevno (Pon.-Pet.) i 1-dnevno / 1-dnevno (Subota/Nedjelja) programiranje sa 4 odvojena vremena/temperaturna perioda po danu
- Mogućnost kalibracije temperature
- Indikacija slabe baterije
- Funkcija protiv smrzavanja
- Mogućnost zaštite pumpe

MJERE OPREZA:

- Uvijek isključite glavno napajanje prije otvaranja, čišćenja ili zamjene osigurača
- Pročitajte cijeli sadržaj ovog uputstva prije montaže
- Samo ovlaštena osoba može montirati termostat
- Sva ožičenja moraju biti izvedena sukladno regulativama
- Termostat sadrži osigurač koji štiti system od moguće štete
- Koristite thermostat samo kako je opisano u uputama

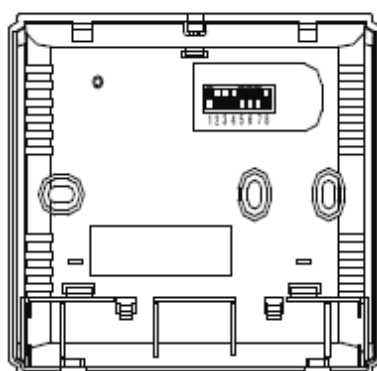
NAMJEŠTANJE RF ADRESE

Ako postoji drugi korisnik u blizini (npr. u susjednoj kući), vaš prijemnik može biti aktiviran drugom kontrolnom stanicom. Možete odabrati drugačiju RF adresu kako bi se izbjegao neželjen rad. Prijemnik može reagirati samo na istu adresu namještenu na predajniku i na prijemniku.

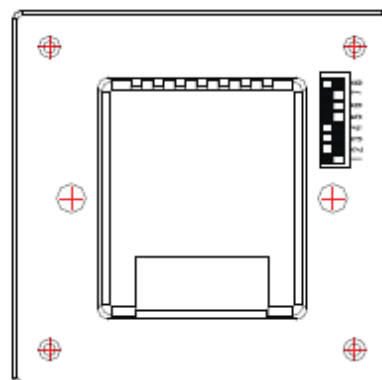
1. Namještanje adrese prijemnika izvodi se jednostavno dizanjem jednog od 8 mikroprekidača
2. Namještanje adrese Kontrolnog centra izvodi se tako da se najprije otvori kućište Kontrolnog centra te se na mikroprekidačima namjesti ista adresa kao i na prijemniku

OPREZ:

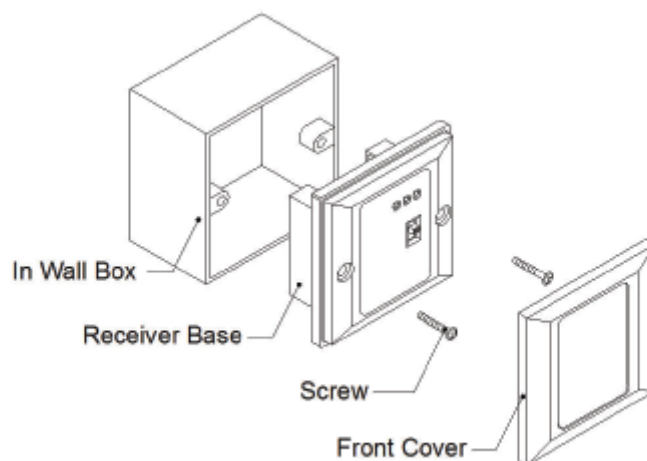
1. *Adresa Kontrolnog centra mora biti jednaka adresi prijemnika*
2. *Isključite napajanje prijemnika i izvadite baterije u Kontrolnom centru te tek onda namjestite adrese !!!*



Adresa K ontrolnog centra



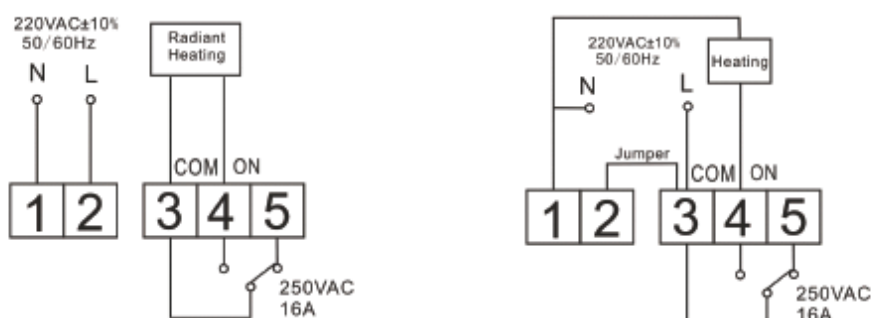
Adresa prijemnika

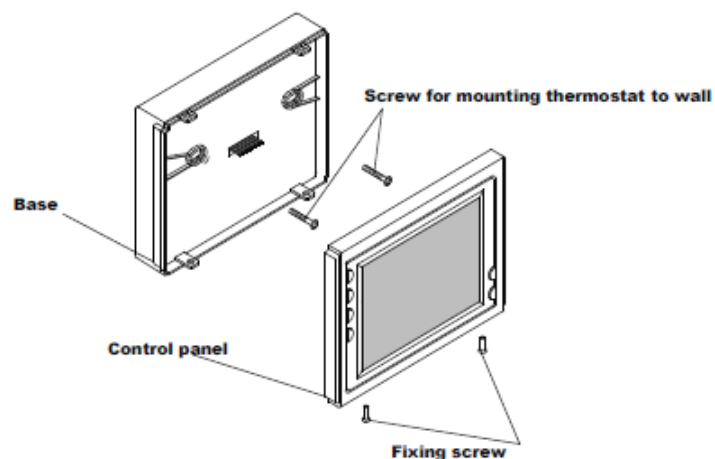


MONTAŽA PRIJEMNIKA

1. Montaža prijemnika na opcionalnu zidnu (slika 3) Odstranite prednju ploču
 2. Zabilježite rupe na zidu
 3. Izbušite dvije rupe te umetnite plastične tiple do dubine jednake sa zidom
 4. Provucite žice i pričvrstite kućište sa vijcima na zid
 5. Spojite žice prema shemi
 6. Smjestite žice u plastično kućište
 7. Pričvrstite prijemnik pomoću vijaka za plastičnu zidnu kutiju
- Postavite prednju masku.

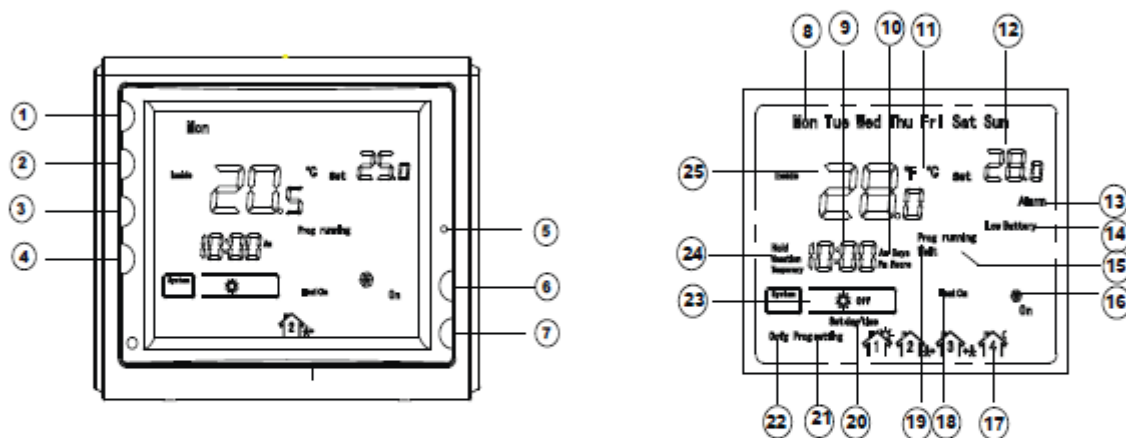
NAPOMENA: Razmak između dva uređaja (prijemnika) bi trebao biti najmanje 40 cm kako bi se izbjegle smetnje.



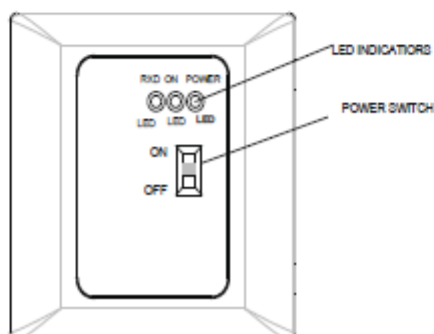


1. Izvadite 2 vijka sa donje strane Kontrolnog centra. Nježno izvucite prednju ploču od baze. Pristonite bazu na zid te označite i probušite rupe
2. Pomoću vijaka montirajte bazu na zid. Vratite Kontrolni centar na bazu te ga pričvrstite vijcima koje ste izvadili u koraku 1

TIPKE, EKRAAN TE OPIS FUNKCIJA KONTROLNOG CENTRA



SKLOPKA I LED SIGNALIZACIJA PRIJEMNIKA



PROVJERA

Uređaj kontrolira senzor temperature zraka u Kontrolnom centru te odlučuje kada će aktivirati/deaktivirati sistem grijanja uspoređujući namještenu temperaturu sa trenutnom sobnom temperaturom.

Pritisnite ▲ za dizanje temperature iznad sobne 1°C u modu brzog grijanja 3°C u sporom modu, Pogledajte konfiguraciju izbornika stavka 5. Kontrolni centar će emitirati signal prijemniku da uključi grijanje/hlađenje.





Žuta LED dioda na prijemniku zasvijetli što znači da je prijemnik primio signal. Zelena LED dioda se uključi što znači da je grijanje/hlađenje uključeno.

Pritisnite ▼ za spuštanje temperature ispod sobne. Kontrolni centar će emitirati signal sa zahtjevom za gašenje grijanja/hlađenja. Žuta LED dioda na prijemniku zasvijetli što znači da je prijemnik primio signal. Zelena LED dioda se isključi što znači da je grijanje/hlađenje isključeno.

OPERACIJE

1. Konfiguracijski izbornik

Konfiguracijski izbornik omogućuje namještanje operacijskih karakteristika

- | | |
|----|--|
| 1 | Uključenje / anti smrzavanje / isključenje |
| 2 | Gumb za namještanje vremena |
| 3 | Gumb za namještanje PROGRAMA |
| 4 | Gumb za potvrdu rada programa |
| 5 | Reset gumb |
| 6 | Gumb za podizanje temperature |
| 7 | Gumb za snižavanje temperature |
| 8 | Pokazuje trenutni dan ili dane koji se programiraju |
| 9 | Pokazuje trenutno vrijeme ili vrijeme koje se programira |
| 10 | Am:: Jutro , Pm:: Popodne Days: Broj dana , Hours: Broj sati |
| 11 | Pokazuje temperaturu u °C or °F |
| 12 | Namještena/željena temperatura |
| 13 | Indikacija problema u sistemu. |
| 14 | Prikaz slabe baterije |
| 15 | Pokazuje kada je thermostat u modu programiranja. |
| 16 | Pokazuje kada je thermostat u modu zaštite pumpe |
| 17 |  vrijeme ustajanja,  vrijeme izlaska iz kuće
 vrijeme povratka kući  vrijeme spavanja |
| 18 | Pokazuje kada thermostat zahtjeva grijane (indikacija da grijanje radi) |
| 19 | Ikona čekanja (WAIT) |
| 20 | Set day/time: Pokazuje kada su ispisani trenutni datum i vrijeme |
| 21 | Prog setting: Pokazuje kada je thermostat u modu namještanja programa |

sistema ili osobnih zahtjeva. Kratko pritisnite gumb <1> kako bi se uvjerali da je termostat u modu zaštite od smrzavanja. Držite gumb <3>, 3 kako biste pristupili konfiguracijskom izborniku. Na ekranu će se pokazati prva stavka konfiguracijskog izbornika. Pritisnite gumb <3> kako biste pristupili sljedećoj stavci izbornika. Koristite tipke ▲, ▼ da biste odabrali. Za izlaz pritisnite tipku <1> kako biste se vratili anti smrzavajućem modu.

Pritisnite gumb <4> kako biste se povezan sa programskim operacijama. Ukoliko ni jedan gumb nije pritisnut idućih 20 sekundi, termostat će izaći iz konfiguracijskog izbornika.

Za povratak na tvorničke postavke držite ▲ i ▼ u isto vrijeme 3 skunde. Ekran će pokazati “DEF” 3 puta što znači da su sve postavke vraćene na tvorničke.

Korak	Pritisnite gumb	Prikazano	Pritisnite ▲ ▼ za odabir	Opis
1	<3>	01 (0)	-3 --- +3	Prikaz veće ili manje temperature
2	<3>	02 (35 °C)	18°C (64°F)—35°C (95 °C)	Maksimalna temperature za grijanje
3	<3>	03 (5 °C)	5 °C (41 °F)—20 °C (68 °F)	Granica minimalne temperature
4	<3>	04 (°C)	°C /°F	Prikaz temperature u °C ili °F
5	<3>	05 (FA)	FA/SL	Brzo ili sporo grijanje
6	<3>	06 (OO)	PP/OO	Zaštita pumpe PP Bez zaštite pumpe OO
7	Pritisnite gumb <4> za povratak u programski rad			

1) Odabir rekalkibracije temperature Namještanje 3 LO do 3 HI –

Moguće je namjestiti prikaz sobne temperature do 3 stupnja više ili 3 stupnja niže. Termostat je tvornički namješten da prikazuje točnu sobnu temperaturu ali je moguće zbog nekog razloga kalibrirati prikaz/očitanje temperature.

2) Odabir maksimalne temperature za grijanje

Moguće je odabrati maksimalnu temperaturu za grijanje

3) Odabir minimalne temperature.

Moguće je odabrati minimalnu temperaturu za grijanje

4) Odabir °C or °F očitavanja temperature.

Promjena prikaza temperature u Celzijusima ili Farenheitima

5) Odabir brzog ili sporog grijanja

Odaberite FA za pokretanje grijanja odmah kada je razlika 1 °C iznad sobne temperature. Odaberite SL za pokretanje grijanja kada je razlika 3 °C iznad sobne temperature.

6) Odabir zaštite pumpe

Za instalacije grijanja koje kao medij sadrže vodu. Preporuča se aktivirati pumpu barem 15 sekundi svakih 24 sata zbog izbjegavanja blokiranja pumpe nakon duge faze mirovanja. PP aktivira zaštitu pumped ok OO poništava zaštitni rad pumpe.

MANUALNA OPERACIJA

1) Uključenje/Anti-smrzavajući mod

Pritisnite gumb <1> da biste aktivirali anti smrzavajući mod. Uređaj prikazuje samo vrijeme, dan u tjednu i sobnu temperaturu. Temperatura koja aktivira anti smrzavajući mod je 5 °C. Ukoliko sobna temperature padne ispod 5 °C uređaj će aktivirati system grijanja sve dok ne postigne sobnu temperaturu od 9 °C . Pritisnite gumb <1> ponovno kako biste prekinuli anti smrzavajući mod.

2) Programske operacije i Hold funkcija

Pritiskom na gumb <4> moguće je šetati između programskih operacija. *Prog running* prikazuje kada uređaj radi prema predefiniranom programu. Termostat tada kontrolira rad grijanja prema prenamještenim programskim vremenim i temperaturama. **Hold** prikazuje kada je uređaj u hold funkciji te će držati namještenu temperaturu bez obzira na namješteni program.

Premošćenje programskog rada / temperature

Za vrijeme programskog rada uređaja, pritisnite ▲ ili ▼ dok ne namjestite željenu temperaturu. Uređaj će održavati namještenu temperaturu sve do sljedećeg programskog vremenskog perioda.

3) Funkcija “odmor/vacation” zadržavanje temperature

Držite gumb <3> preko 3 sekune dok se na ekranu ne pokaže “Vacation”. Sada ste u “odmor” funkciji te sa tipkom <2> određujete broj dana trajanja odmora (od 1 do 99).Koristeći tipke ▲, ▼ moguće je namjestiti temperaturu koja će biti održavana za vrijeme odmora.

4) **Reset operacija**Ukoliko ekran pokazuje neželjene znakove pritisnite reset tipku sa zašiljenim predmetom tip igla ili izravnana spajalica za papir. To će vratiti thermostat u normalan rad.

Namještanje trenutnog vremena i datuma

1. Pritisnite gumb <2>. Na ekranu će blinkati sati.
2. Sati se namještaju pomoću tipki ▲, ▼ dok ne dosegnete željenu vrijednost i AM/PM područje.(AM počinje u ponoć, PM počinje u podne)
3. Pritisnite gumb <2> ponovno. Na ekranu sada blinkaju minute
4. Minute se namještaju pomoću tipki ▲, ▼

5. Pritisnite gumb <2> ponovno. Ekran sada prikazuje dan u tjednu.
6. Dani se namještaju pomoću tipki ▲, ▼
7. Pritisnite gumb <2> ponovno. Ekran prikazuje dan u tjednu i trenutno vrijeme. Ukoliko niti jedna tipka nije pritisnuta 20 sekundi uređaj se vraća u programski/automatski mod.





PLANIRANJE PROGRAMA

Pogledajte u tvornički preprogramirana vremena i temperature prikazane u primjer tablici. Ukoliko vas ovaj program zadovoljava, jednostavno pritisnite gumb <4> da se tvornički program počne izvršavati.


Ukoliko želite izmijeniti preprogramirana vremena i temperature slijedite sljedeće korake.


Dokučite vremena i temperature za vaš program. Morate isprogramirati 4 perioda za svaki dan. Možete odabrati temperature i početna vremena nezavisno jedna od drugih. (npr. možete odabrati 5:00 AM i 21 °C kao početnu temperaturu za radne dane.) Koristite tablicu kao plan rada sistema grijanja za svaki od 4 perioda.

Primjer tablice

Period		Radni dani (Pon.-Pet.)		Subota		Nedjelja	
		Start vrijeme	Temperatura	Start vrijeme	Temperatura	Start vrijeme	Temperatura
Grijanje		6:00 AM	21° °C	6:00 AM	21 °C	6:00 AM	21 °C
		8:00 AM	16.5 °C	8:00 AM	16.5 °C	8:00 AM	16.5 °C
		5:00 PM	21 °C	5:00 PM	21 °C	5:00 PM	21 °C
		10:00 PM	16.5 °C	10:00 PM	16.5 °C	10:00 PM	16.5 °C

NAMJEŠTANJE PROGRAMA GRIJANJA

1. Pritisnite gumb <3> jednom. **PRGM SETTING** će se prikazati. "MO TU WE TH FR" (označavaju radne dane) će se pokazati na ekranu. Također će biti prikazani 1st , prvi period grijanja, temperatura (blinkajuća, ikona  prikazuje 1st prvi period (USTAJANJE).
2. Pritisnite gumb <2> jednom za spremanje vremena prvog perioda te još jednom pritisnite gumb <2> (temperature će blinkati) te pritisnite ▲, ▼ ukoliko želite promijeniti tempoeraturu za prvi period grijanja.
3. Pritisnite gumb <2> (programsko vrijeme će blinkati). Pritisnite ▲, ▼ za namještanje vremena paljenja prvog perioda programa. Vrijeme se mijenja u skokovima po 15 minuta. Kada ste namjestili vrijeme pritisnite tipku <2> za završetak programiranja prvog perioda.

4. Pritisnite tipku <3> jednom i ikona  2nd (drugi programski period) će se pojaviti na
5. Ponovite korake 2 i 3 da biste odabrali početna vremena i temperature za drugi period grijanja.
6. Ponovite korake od 3 do 5 za treći (3rd) i četvrti (4th) period grijanja
7. Pritisnite tipku <3> jednom. "SA" (program za Subotu) će se pojaviti na ekranu, zajedno sa početnim vremenom prvog perioda grijanja za subotu.
8. Ponovite korake 3 do 7 kako biste završili programiranje programskih
9. perioda za subotu
10. Pritisnite tipku <3> jednom da biste prbacili na programiranje programskih perioda za nedjelju (SU) te ponovite korake od 3 do 7 kako biste završili programiranje programski perioda za nedjelju.
11. Kada ste završili unos programskih perioda pritisnite tipku <4>

POVRATAK NA TVORNIČKE POSTAVKE

Pritisnite gumb <3> za ulazak u programske postavke. Pritisnite ▲, ▼ u isto vrijeme 3 sekunde. Na ekranu će se pokazati blinkajuća poruka DEF 3 puta i povratak u programske postavke. Pritisnite gumb <4> da bi uređaj počeo raditi po tvorničkim postavkama.

Ukoliko niti jedna tipka nije pritisnuta 20 sekundi, uređaj će početi raditi automatski po zadanom/tvorničkom programu.

PROVJERA PROGRAMA

Slijedite ove korake kako biste provjerili Vaš program još jednom prije početka automatskog rada.

1. Pritisnite gumb <3> da biste vidjeli 1st prvi period grijanja za radne dane. Svaki puta kada pritisnete gumb <3>, sljedeći period I temperature će biti ispisani na ekranu.
2. Pritisnite gumb <4> za početak programske operacije odnosno automatskog rada.

ST 7 zamjenjuje većinu termostata te je dizajniran za korištenje električnim, plinskim ili uljnim sistemom grijanja ili hlađenja. Za razliku od običnog sobnog termostata, ovaj uređaj je novi tip termostata koji se sastoji od dva uređaja. Primateelj RF/R i kontrolni centar RF/T. Primateelj služi za spajanje žica te paljenje grijanja/hlađenja. Kontrolni centar korisniku nudi sučelje za kontrolu te temperaturnu regulaciju. Korisnik može držati kontrolni centar u blizini te kontrolirati temperaturu prostora u kojem boravi. Uređaji su povezani bežično (RF) te nije potrebna nikakva dodatna instalacija (ožičenje).

SPECIFIKACIJE:

Napajanje: Kontrolni centar 2 AA baterije Primateelj 230VAC
50HZ Frekvencija..... 433 MHz